

# FLYNDERSØ MØLLE

FORTÆLLING - FORBINDELSE - FORANKRING

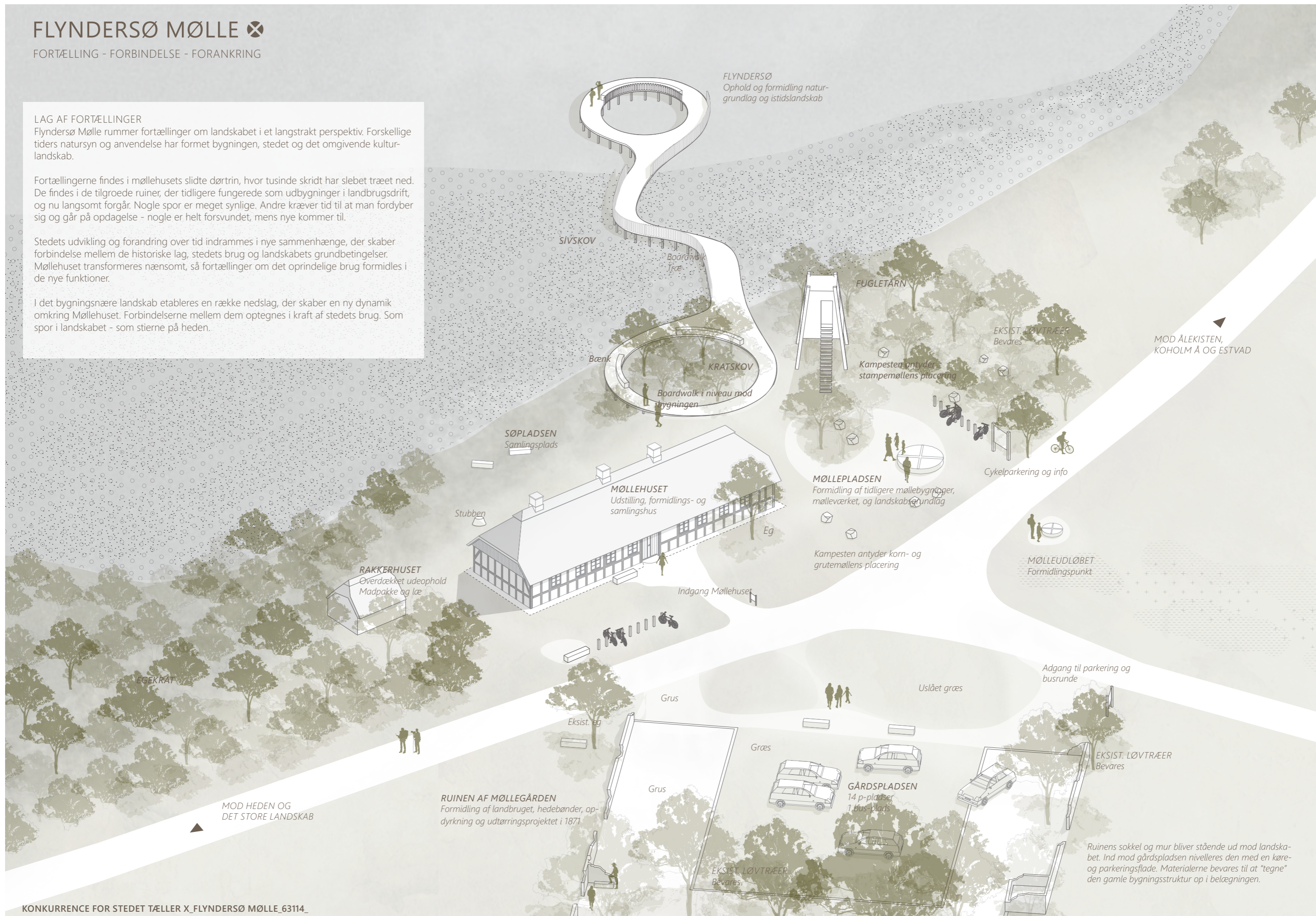
## LAG AF FORTÆLLINGER

Flyndersø Mølle rummer fortællinger om landskabet i et langstrakt perspektiv. Forskellige tiders natursyn og anvendelse har formet bygningen, stedet og det omgivende kulturlandskab.

Fortællingerne findes i møllehusets slide dørrtrin, hvor tusinde skridt har slebet træet ned. De findes i de tilgroede ruiner, der tidligere fungerede som udbygninger i landbrugsdrift, og nu langsomt forgår. Nogle spor er meget synlige. Andre kræver tid til at man fordyber sig og går på opdagelse - nogle er helt forsvundet, mens nye kommer til.

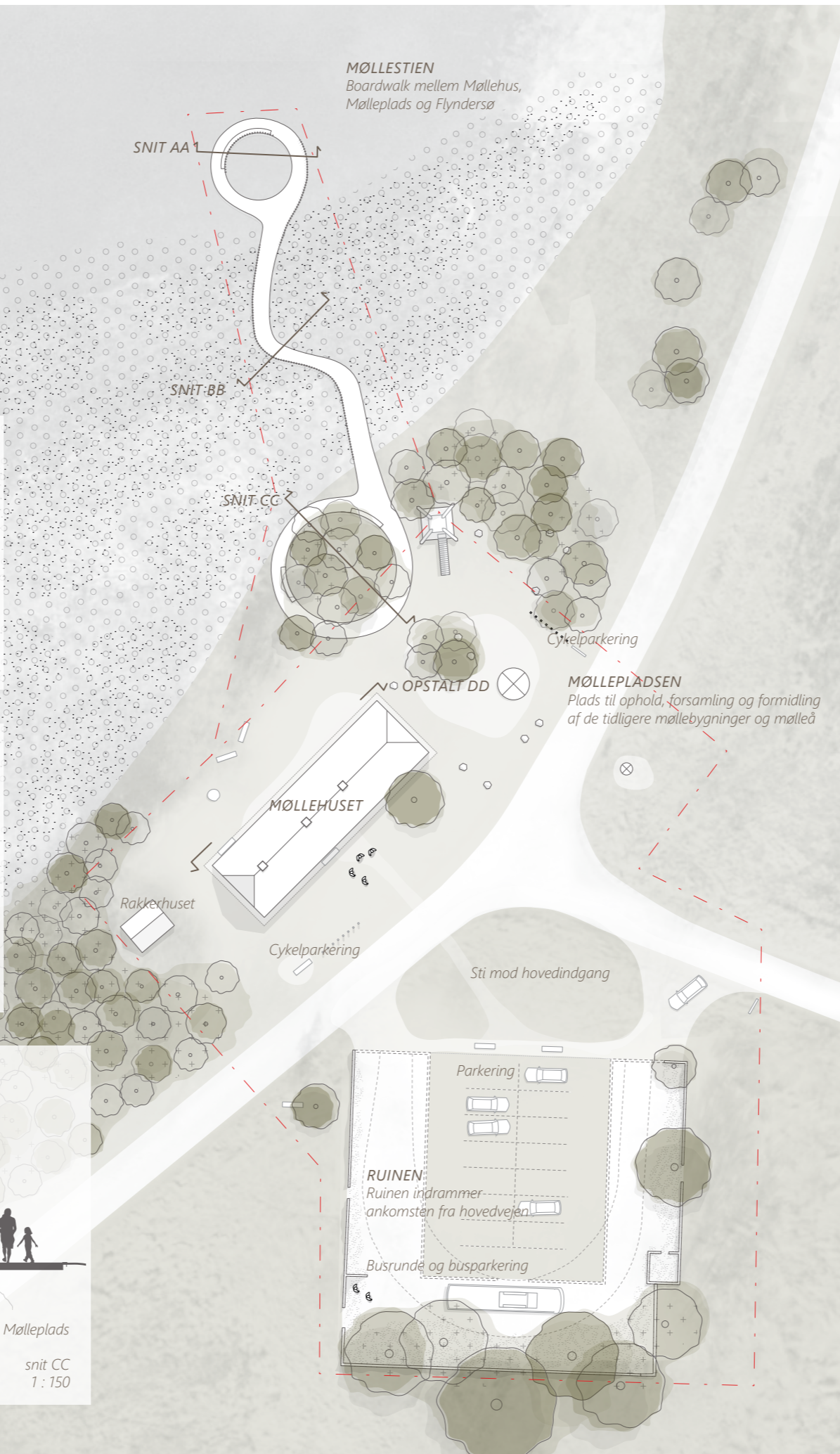
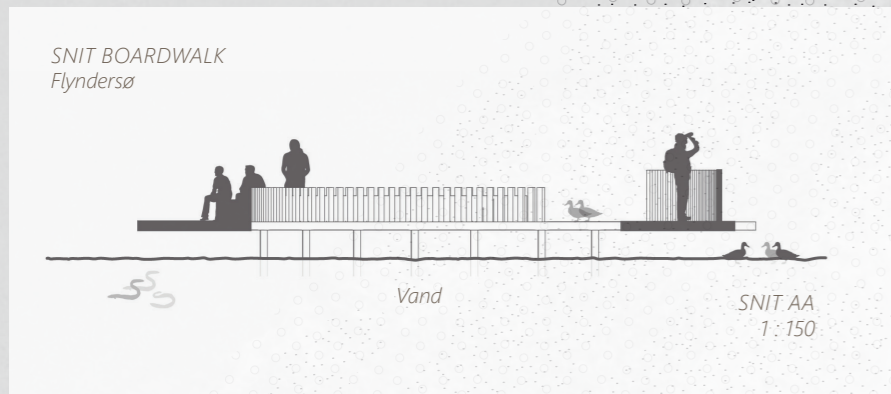
Stedets udvikling og forandring over tid indrammes i nye sammenhænge, der skaber forbindelse mellem de historiske lag, stedets brug og landskabets grundbetingelser. Møllehuset transformeres nænsomt, så fortællinger om det oprindelige brug formidles i de nye funktioner.

I det bygningsnære landskab etableres en række nedslag, der skaber en ny dynamik omkring Møllehuset. Forbindelserne mellem dem optegnes i kraft af stedets brug. Som spor i landskabet - som stierne på heden.

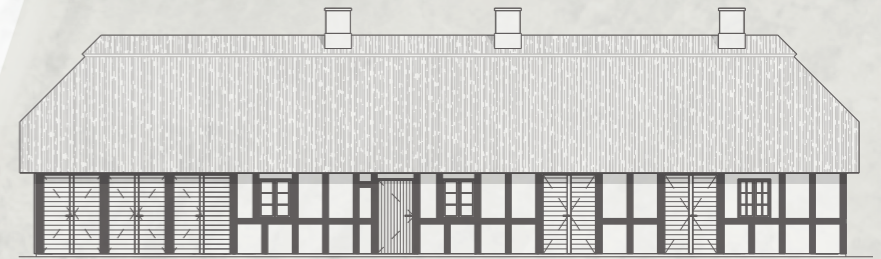


# FLYNDERSØ MØLLE

FORTÆLLING - FORBINDELSE - FORANKRING



## MØLLEHUSET



OPSTALT DD 1:200  
Nordvestfacade



PLAN 1:200

## NÆNSOM TRANSFORMATION

Bygningen stadfæster menneskets mangeårige tilstedeværelse i landskabet. Den omdannes nænsomt, så historiske spor bevares og nye funktioner tilføjes. Gavmotivev reetableres, og sydfacaden restaureres, hvorved bygningens karakterfulde fremtoning som et kontinuerligt element i landskabet bevares. Nordfacaden omdannes, for at genskabe en nærværende forbindelse mellem bygningen og vandet.

Porte ved nye åbninger er med til at bevare den lukkethed som nordvendte facader traditionelt har haft. Samtidig kan de åbnes op i forbindelse med bygningens nye alsidige anvendelse. Indvendigt skabes en samtlende ankomst med gennemgang til søen, samt adgang til formidlingsrum og udstillingsrum.

**FORMIDLINGSRUM**  
Formidling og forsamling med plads til aktivitet og direkte adgang til udeområdet ved søen

**ANKOMST**

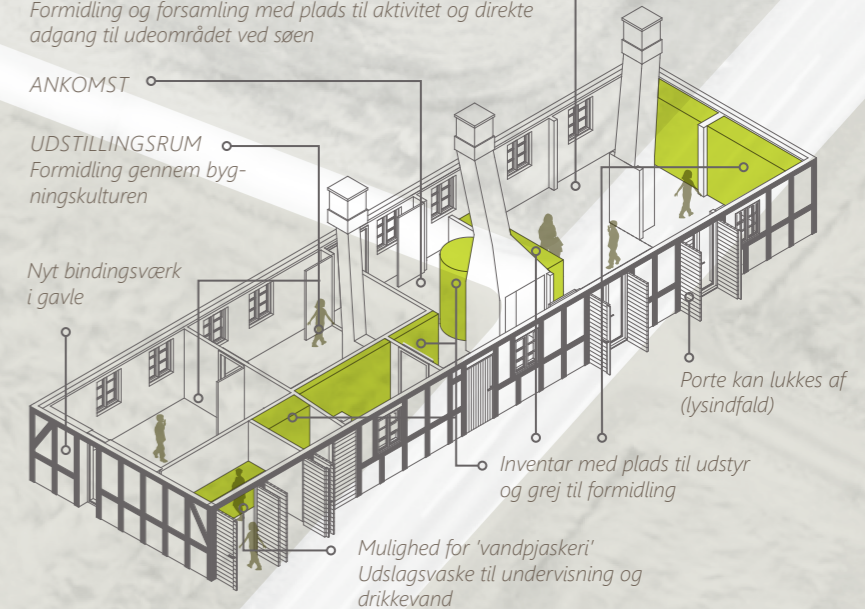
**UDSTILLINGSRUM**  
Formidling gennem bygningskulturen

Nyt bindingsværk i gavl

Porte kan lukkes af (lysindfald)

Inventar med plads til udstyr og grej til formidling

Mulighed for 'vandpjskeri'  
Udslagsvask til undervisning og drikkevand



Situationsplan - 1:500

# FLYNDERSØ MØLLE

FORTELLING - FORBINDELSE - FORANKRING

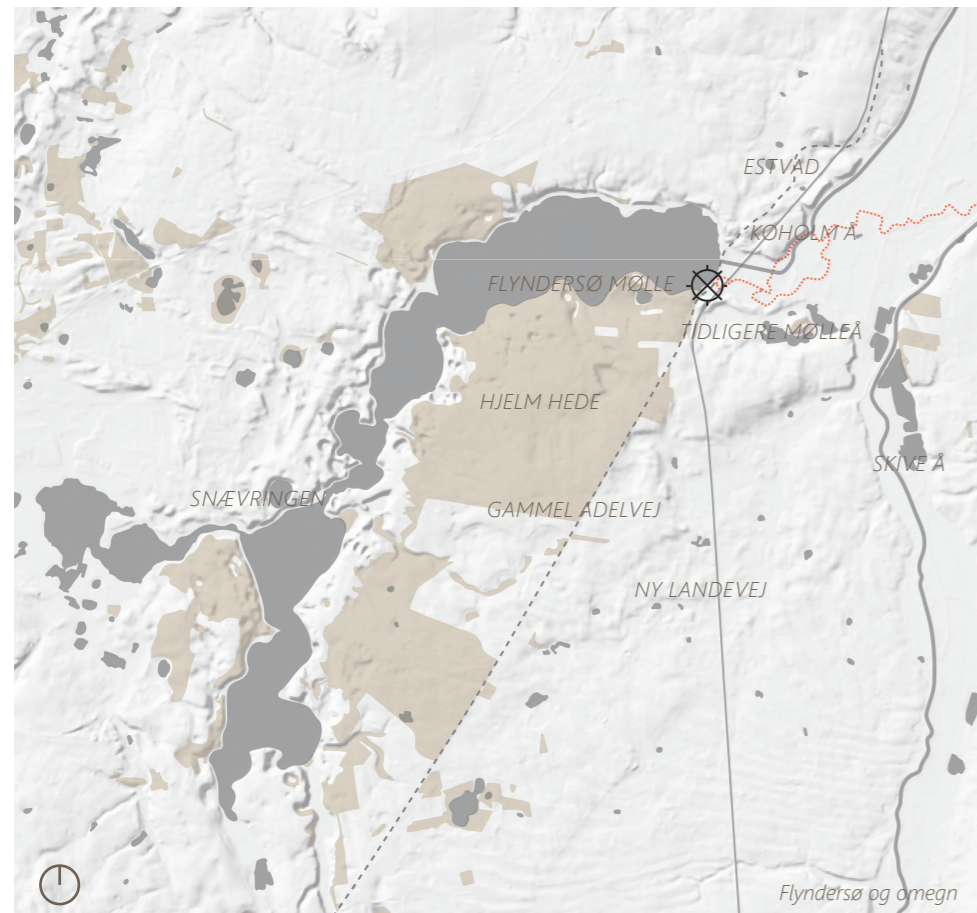
## STEDET, VANDET OG MØLLEN

Istidens udbredelse, smeltevandets aflejringer og klumper af dødis har lagt grunden for landskabet i Flyndersø Naturpark. Vandfladen i den langstrakte tunneldal og dødishullerne, der findes som relieffer og søer i terrænet, er tydelige spor fra istidslandskabet.

Møllen er etableret for at udnytte vandets energi præcis på det punkt, hvor søen har haft sit udløb til Skive Fjord.

Den tydelige forbindelse til landskabet som stedet er opstået af, findes ikke længere. Vandets nærhed til Møllehuset er blevet reduceret, og møllebygningerne fjernet.

Gennem formidling og nye forbindelser genskabes fortællingen om Flyndersø Mølle i det større landskab og den bygningsnære kontekst, og stedets identitet forankres på ny.



Sognekort Estvad Hede Skive Byarkiv



Møllebygninger ca. 1880 Vinderup Lokalhistorisk Arkiv

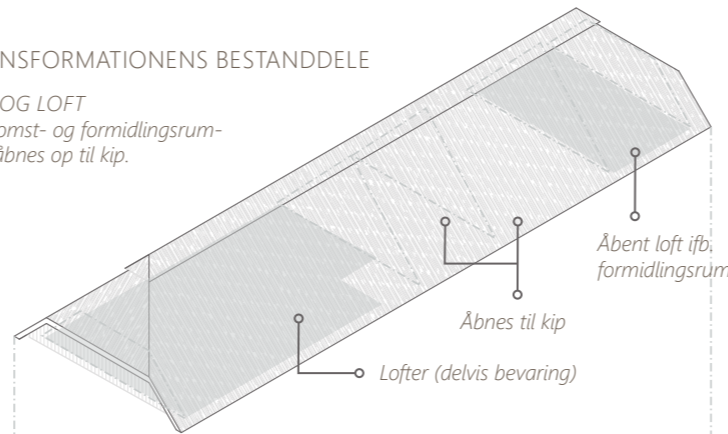


Kanal fra udtørningsforsøget Skive Byarkiv

## TRANSFORMATIONENS BESTANDDELE

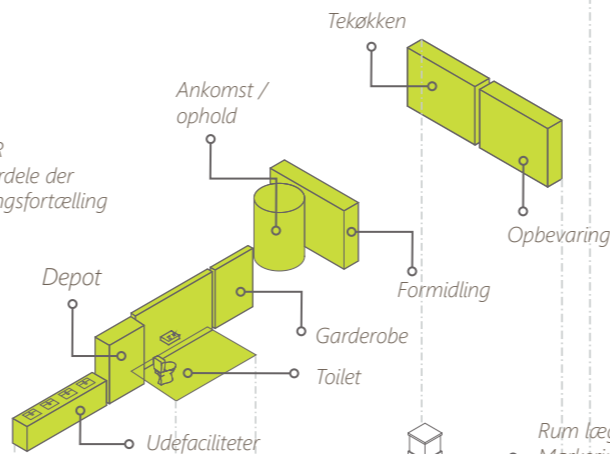
### TAG OG LOFT

I ankomst- og formidlingsrummet åbnes op til kip.



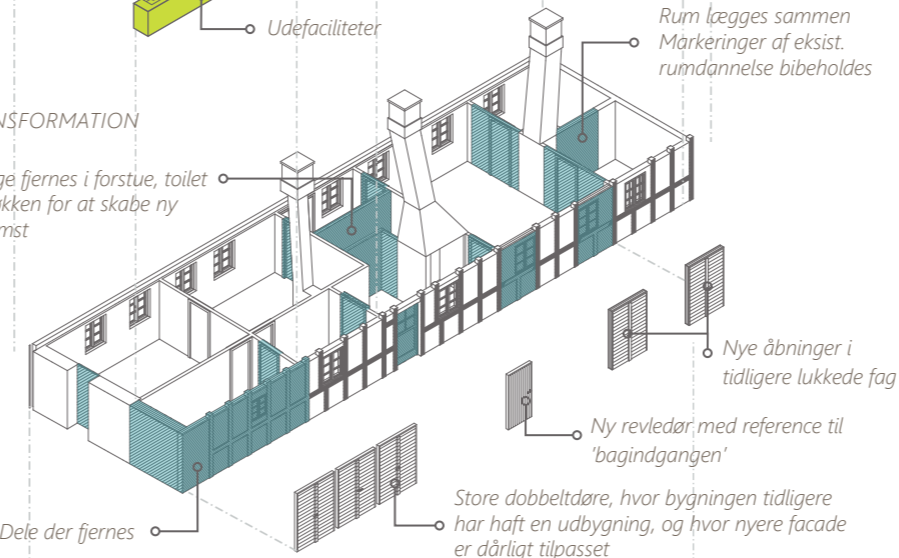
### NYE FUNKTIONER

Der tilføjes inventardele der understøtter bygningsfortælling og nye funktioner



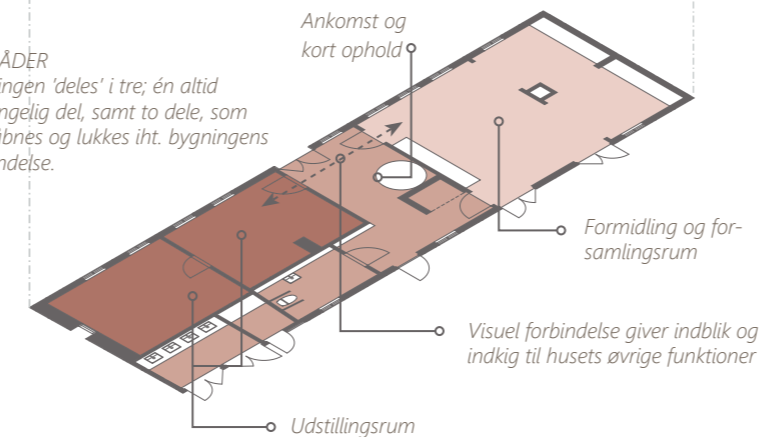
### TRANSFORMATION

Vægge fjernes i forstue, toilet og køkken for at skabe ny ankomst



### OMRÅDER

Bygningen 'deles' i tre; én altid tilgængelig del, samt to dele, som kan åbnes og lukkes iht. bygningens anvendelse.

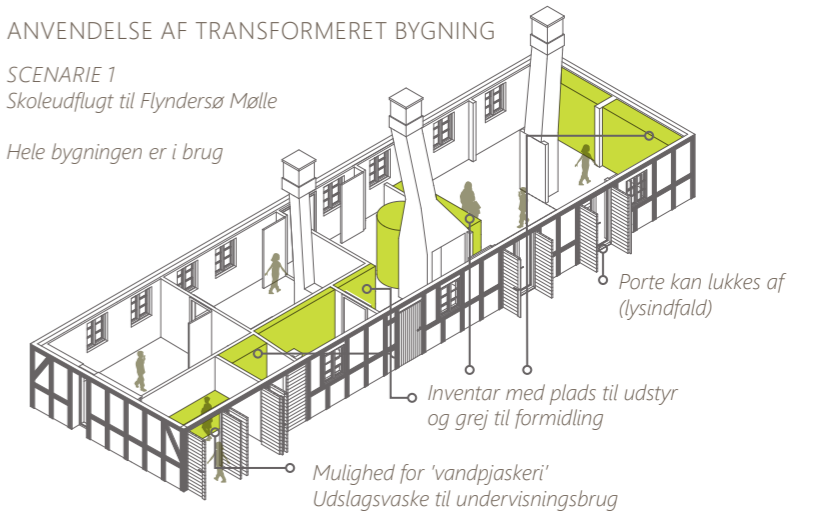


## ANVENDELSE AF TRANSFORMERET BYGNING

### SCENARIO 1

Skoleudflugt til Flyndersø Mølle

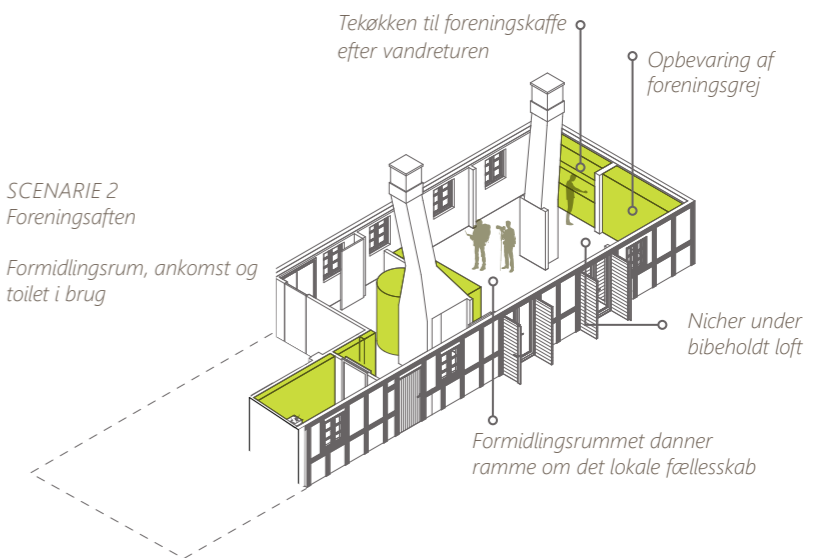
Hele bygningen er i brug



### SCENARIO 2

Foreningsaften

Formidlingsrum, ankomst og toilet i brug



### SCENARIO 3

På vandring ved Flyndersø

Ankomst, toilet og udefaciliteter i brug

