



LANGØR HAVN

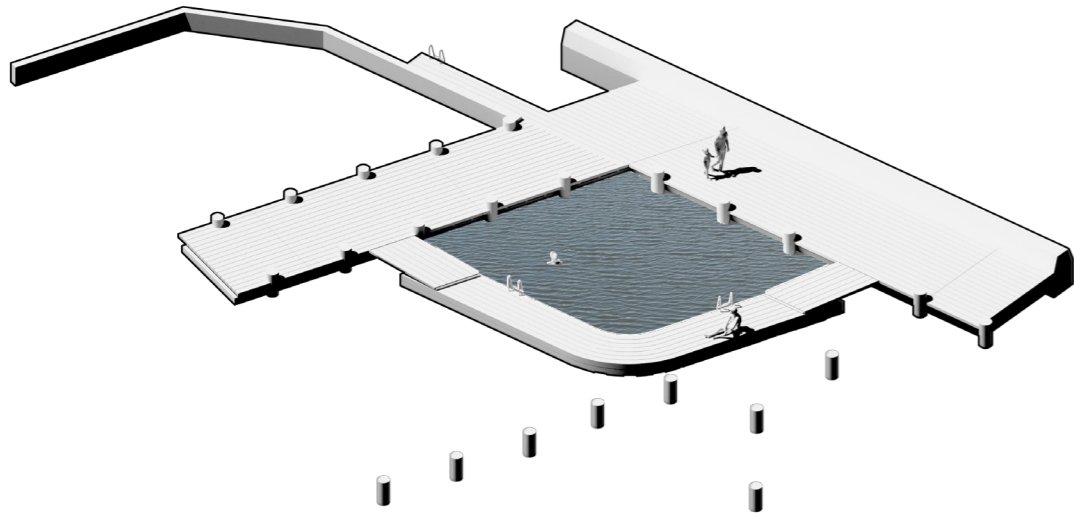
En ny gammel havn i bevægelse

Vores projekt er en nytænkning af Nokken, der trækker på stedets rige historie. Vi har genoplivet Nokken ved at integrere elementer fra dens fortid. På Nokken etableres en ny anløbskaj til træ skibe, inspireret af den historiske kaj, der engang var en central del af Nokken i 1900'erne. Dette tilføjer en følelse af kontinuitet og forankring i fortiden, samtidig med at det giver et moderne og legende udtryk. Der er derudover også anlagt et mindre havbad i det sydvestlige hjørne af havnen. Havbadet har integreret en opholdszone med siddepladser og formidling med udsigt til Stavns Fjord

Vores design integrerer også togskiner, der binder den marine legeplads og nokken sammen på en ny og legende måde og tilføjer en interaktiv og dimension til Havnemiljøet. Skinnerne vil fungere til funktionelle havne aktiviteter såvel som oplevelses destination for besøgende. Skinnerne kan benyttes til at transport af opholdsmøbler, samt div. redskaber inkl den forslåede mastekran, men kunne på sigt også inkludere Is- og markedsboder. Ved at bringe elementer fra gamle industrihavne til live skabes et unikt æstetisk præg og formidler samtidig vores stolte maritime historie.

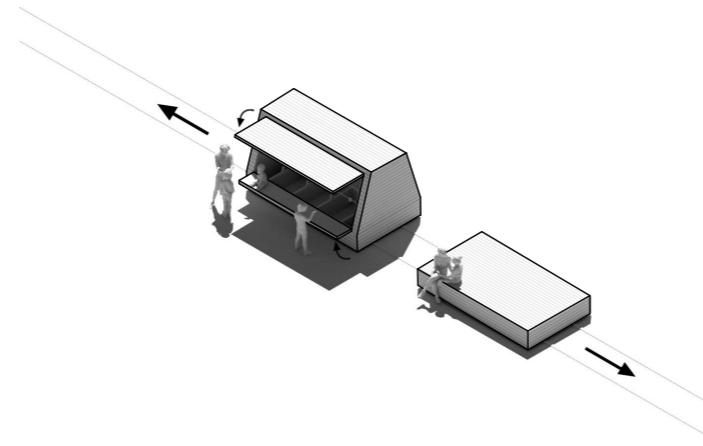
Vores vision er at skabe et dynamisk og levende miljø, der ikke blot respekterer fortiden, men også inkorporerer den i nutiden. Gennem dette projekt stræber vi efter at skabe et rum, der er både funktionelt og inspirerende, hvor historie og innovation smelter sammen til en enestående oplevelse for alle besøgende.





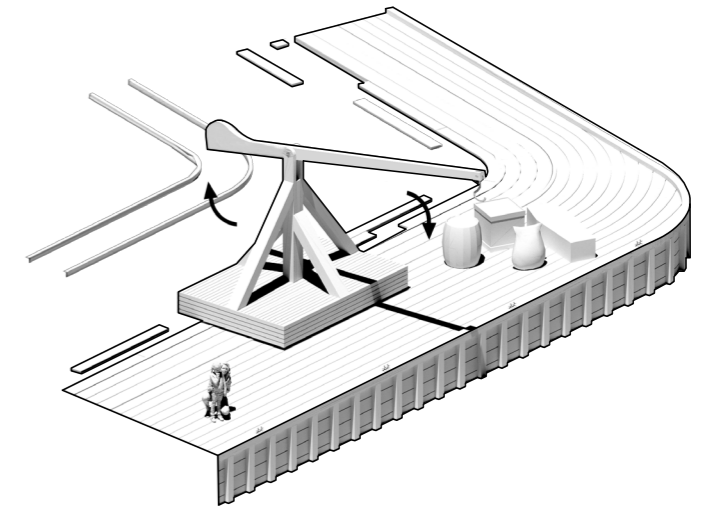
aksonometrisk havnebad A

Havbadet i det sydvestlige hjørne af jolle havnen danner en beskyttet badezone hvor lokale og besøgende i alle aldre kan tage nyde en forfriskende dukkert.



aksonometrisk maritim legeplads B

Togskinnerne fungerer som et legende og interaktivt element og forbinder den maritime legeplads med nokken. De kan bl.a. indeholde legehuse eller markedsboder og platforme som kan skubbes rundt efter behov.



aksonometrisk nokken C

Kranen kan udover den som rindelige formål som mastekran til lystsejlere og bruges til forskellig havneaktiviteter og arrangementer, hvor den vil være et brugbart og fornøjeligt nyt element på havnen.

